

# Høytrykk linjemerkingmaskiner

Avanserte løsninger for maling av striper/linjer





## HØYTRYKK LINJEMERKINGSMASKINER UTVIKLINGEN

I over 13 år har Graco stått i første rekke når det gjelder utvikling og produksjon av avanserte løsninger innenfor høytrykks stripemaskiner. Hver nye maskin-generasjon kommer med ny teknologi og nye detaljer. Graco har forpliktet seg til kontinuerlig å forbedre og oppfylle krav fra profesjonelle operatører innenfor veistriping og linjemerking.

LEVERT



**1995**  
LineLazer™

Høytrykk linjekvalitet

Enkel å operere

Produktivitet (inntil 3 ganger raskere enn luftsprøytesystemer)

**1998**  
LineLazer™ II

GMax™ pumpeteknologi

Avbalansert vognsystem

FatTrack™ dreibart front hjulsystem

**2002**  
LineLazer™ III  
LineDriver™

SmartControl™ med digitalt kontrollsystem

QuickSelect™ pistolvalg

EasyOut™ filtersystem

## HØYTRYKK STRIPESYSTEM

JEVN,  
REGELMESSIG

SKARP

RASK

KOSTNADS-  
EFFEKTIV

SIKKER

### STRIPEMALING

Noen striper/linjer må tåle over 1.000.000 overkjøringer. Pga nye strenge lover og bekymringer for miljøet vil utviklingen innenfor maling garantert fortsette. For å være i front av utviklingen introduserer Graco hvert 3. år nye modeller linjemerkingmaskiner.

### PRODUKTIVITET

Profesjonelle operatører innenfor veistriping og linjemerking streber hele tiden etter forbedringer i linjekvalitet og krav til denne. De må fullføre jobben raskt og effektivt. De krever maks allsidighet i systemet, med enkle justeringer. Samtidig må systemet klargjøres raskt, og det må være enkelt å rengjøre.

### STRIPER/LINJER

Linjene må være jevne og ensartet under hele påføringen. De må være helt rette med skarpe, klare kanter. Malingen må være jevnt sprøytet, og med jevn tykkelse hele veien.

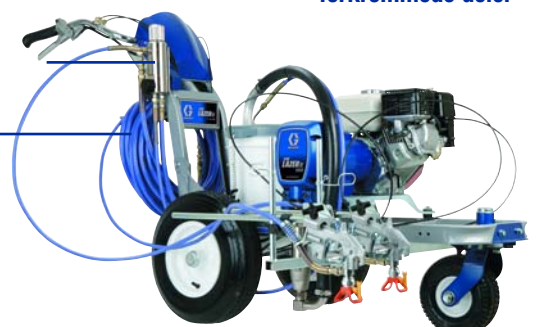
ALLTID I FRONT

LineLazer er 100% kompatibel med vannbaserte malinger.

Pumpe med rustfritt stål og forkrommede deler

Spesialbehandlet filterhus

Spesialbehandlede slangekplinger



RUSTFRITT  
INGEN KJEMISK REAKSJON

NY! LineLazer 3400 er den ideelle profesjonelle linjemerkingmaskinen for mindre jobber. Selv om den bare kan sprøyte en linje ad gangen, vil størrelsen, den lave vekten og de nye detaljene gjøre at LineLazer 3400 er ideell for vedlikeholdsarbeider, parkeringsplasser etc....



Parkeringsbrems



Svingbart fronthjul

## LINELAZER™ 3400



### ENKEL Å HÅNDTERE

#### Kun 65 kg

Den nye LineLazer 3400 føres både forover og bakover uten anstrengelse.

#### Komfortable håndtak

Forbedrer den generelle håndteringen av maskinen, i tillegg til forbedret linjekvalitet. Krokdetaljen nederst gir mulighet til å trekke maskinen bakover med en finger.

#### Stor hjuldiameter

Forhøyer stabiliteten markert, og gjør at maskinen ruller mye lettere.

### YTEEVNE

#### 230 bar (max)

Nok kraft til å forstøve dagens tykkere malinger.

#### Heavy duty gearsystem og vedlikeholdsfri clutch

Problemfri drift og lave vedlikeholdskostnader.

#### Endurance™ pumpe-teknologi

"på stedet"-service er enkelt

Den nye Chromex stempelstangen gir økt levetid til pumpen, samtidig som den sikrer full kompatibilitet med både vannbaserte, løsemiddel- baserte og til og med klorede malinger.



### ELEKTRONISK TRYKKONTROLL

#### Enkel drift

Montert rett foran føreren av maskinen, for "i farta"-justeringer og nødstop.

#### Ekstremt kort responstid

Den elektroniske trykkontrollen garanterer at systemet holder jevnt trykk. Dette er helt vesentlig når det gjelder linjemerking.

#### Gradvis pumpehastighet

Eliminerer trykksvingninger og trykkfall



## LINELAZER™ IV NY EKSKLUSIV TEKNOLOGI

Kravet i markedet: Bedre linjekvalitet! Gracos maskiner er designet med dette kravet for øyet: "Å designe avanserte linjemerkingssystemer med uovertruffen linjekvalitet".  
Naturligvis plusser Graco på med mange andre nye detaljer og tilleggsutstyr, for hele tiden å kunne tilby en komplett LineLazer-familie for den profesjonelle linjemerking-operatøren.

### LINELAZER™ IV 3900 - 5900 - 200HS

#### AVANSERT VIBRASJONSREDUKSJONS- SYSTEM (AVRS)



Uten AVRS

##### Observasjon

En ujevn veibane og en motor som går produserer vibrasjoner. Disse vibrasjonene forplanter seg til pistolen(e) på maskinen, og gjør at pistolen(e) ikke klarer å opprettholde en perfekt fast vinkel over underlaget.

##### Nytt konsept

Graco har funnet opp AVRS-systemet, som reduserer vibrasjoner med inntil 60%. Mindre vibrasjoner resulterer ganske enkelt i bedre linjekvalitet.



Med AVRS

##### A.V.R.S.

Mindre vibrasjoner oppnås med et eksklusivt pumpe- og motorfestesystem og et nytt feste for hver pistol.

#### OPSJON: MONTERING AV PISTOL BAK

Bildet nedenfor viser resultatet når du sprøyter to striper samtidig: En pistol er montert foran og den andre er montert bak. Samme maskin, samme hastighet, samme maling.

##### Rettere linjer

Montering av pistolen(e) på linje med de to bakhjulene og akslene resulterer i rettere linjer.

##### Montering av pistoler foran og bak

For å sprøyte stripe inntil kanten på en parkeringsplass kreves det at man monterer pistolen foran på maskinen. Imidlertid, for linjepåføring over lengre strekninger på veidekke, vil montering av pistolen bak gi rettere og jevnere linjer.

##### Enkelt

Muligheten for å montere pistolen bak eliminerer behovet for å snu montering av motoren og håndtak.



Montering bak



Montering foran

#### NYTT INSTRUMENTBORD



##### Opplyst display

All viktig informasjon blir synlig i mørke og under forhold med dårlig lys.

##### Enkel høydejustering

Instrumentbordet justeres ganske enkelt (ikke hele håndtaket) opp eller ned i tre alternative høyder.

##### Ekstra kontakt

Sammen med lysbryter er det også lagt inn en "hodetelefon"-kontakt (strømutak) til ekstra utstyr, lys e.l.



# LINELAZER™ IV 3900 & 5900



Både LineLazer 3900 og 5900 har fått nytt design, med all den nye teknologien som LineLazer IV har for å kunne sprøyte presise og jevne linjer. Ideelle for parkeringsplasser og for veimerking. Både LineLazer 3900 og 5900 er linjemerking-maskiner med stor allsidighet. Kapasiteten tilfredsstiller de krav som stilles fra kommuner og mindre byer.



Enkel slangeoppvikling



Gjennomstrømningsfilter:  
renere og enklere

## LINELAZER™ IV 3900 & 5900



### YTEEVNE

**Nye GMAX™ pumpesystemer**  
9% større kapasitet med LineLazer IV 3900 og 7% større kapasitet med LineLazer IV 5900.

### Økt kapasitet

Raskere sprøyting av striper/linjer - økt produktivitet.

### Større Endurance™ pumpe

gir enkel service. Oppgradert med Chromex™ stempelstang.

### ENKEL I BRUK

#### Allsidig

Linjemerkingmaskiner brukes ikke bare til linjemerking. Som høytrykksmaskiner egner de seg også til sjablonmaling og generell maling.

#### Montering (fjerning) av pistol

Ingen verktøy er nødvendig - raskt og enkelt.

#### Presisjon gjennom hele konseptet

Den nye pistolrammen og innstillingsplate er laget av ett stykke pressformet aluminium. Det spesielle designet retter automatisk inn pistolen i perfekt posisjon som vedvarer.



### KOMFORTABEL Å HÅNDTERE

#### Nytt håndtak-design

Naturlig og komfortabel forsettelse av armene. Eliminerer noe av den naturlige sideveisbevegelsen man får når man går.

#### Mindre sidebevegelse

Rettere og jevnere linjer.

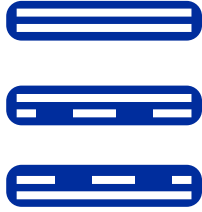
#### Sentraliserte kontrollknapper

Instrumentbordet med alle kontrollene er rett foran føreren - for rask og presis kontroll av maskinen.



## LINELAZER™ IV 200HS

Dette er "arbeidshesten" i LineLazer-familien. Den har størst kapasitet og får kraft fra et ekstra kraftig hydraulisk system. Dette er valget for de virkelig store og tunge linjemerkejobbene. Denne maskinen brukes av store byer og flyplasser, og merker alt fra parkeringsplasser til veimerking med en uovertruffen hastighet og problemfri drift.



Hurtigvalg av pistoler



Svingbart fronthjul med Fast Track™ system



### LINELAZER™ IV 200HS



#### INNFESTINGSTEKNOLOGI

##### Stenging av pistolen(e)

Aluminiumsfestet for pistolen, som er smidd i ett stykke, har nå en fjær for raskere og sikker stenging av pistolen. Det er nå ingen grunn til å holde en finger på toppen av avtrekkeren for å stenge pistolen(e).



#### KAPASITET

##### Stor gjennomstrømning

Den største pumpen i LineLazer IV-familien.

##### Chromex™ stempelstang

Inntil 4 ganger hardere enn krom. Denne beleggteknologien forlenger levetiden til deler som slites, samtidig som den er 100% kompatibel med vannbaserte og løsemiddelbaserte malinger.

#### SYSTEM MED STOR KAPASITET

##### Hydraulisk system

Varmer genereres naturlig i et hydraulisk system. Nøkkelen til lang levetid og problemfri drift i et hydraulisk system er derfor avkjøling av systemet.

##### Graco design

Den hydrauliske magasinkapasiteten er økt med 20%, og designet på viften gir 70% større gjennomstrømning for avkjøling av systemet.

##### ABS beltedeksel

Enkelt å rengjøre, ruster ikke, sprekker ikke og gir ikke etter.

##### A.V.R.S.

LineLazer IVs unike festesystem eliminerer inntil 60% av vibrasjonene. Dette gir rettere, skarpere og mer presise linjer.

##### Perfekt drivbelteinstilling

Bedre effektivitet i kraftoverføringen, samtidig som beltets levetid forlenges. Beltets stramming behøver ikke justeres.



# LINEDRIVER™ - LINEDRIVER™ HD



Tilbehør til en høytrykks linjemerkingmaskin. Gjør maskinen om til et komplett selvdrevet system. Gjør jobben dobbelt så raskt, og forbedrer linjekvaliteten samtidig som føreren blir mindre sliten.



Standard høykapasitet, justerbart lys



Polstret sete med 12 innstillinger. Lagringsplass under setet. (Gjelder ikke for maskiner med linjeautomatikk)

## LINEDRIVER™ - LINEDRIVER™ HD



### FORBEDRET LINJEKVALITET

**Presis hydrostatisk fremdrift**  
Når stripetykkelsen er målt inn, gjør LineDriver det enkelt å opprettholde riktig hastighet, slik at den samme stripetykkelsen holdes gjennom hele jobben.

### Hydraulisk drivkraft på hvert hjul

Samme kraft på alle hjul sikrer en rettere linje. Dette eliminerer den naturlige "side-til-side"-bevegelsen en person har når han går.



### HYDROSTATISKE FORDELER

#### Enkel i bruk

Kun oljeskift er nok for å vedlikeholde systemet. Ingen belter, kjeder eller gear å justere eller skifte.

#### Uavhengig Honda motor

LineDriver trekker ikke kraft fra linjemerkingmotoren. Ved stripejobber i trange områder kobler du bare fra LineDriver, og bruker linjemerkingmaskinen alene. Vekten og motorkraften er på LineDriver, ikke på stripemaskinen.

### ØKT PRODUKTIVITET

#### Gjør jobben på halve tiden

Linjemerkingen gjøres raskere enn om du må kjøre maskinen manuelt. Sparer mere tid på alle distansene du må tilbakelegge uten striping.

#### God komfort for føreren

Det er en fysisk begrensning på hvor langt en person kan føre en maskin fremover manuelt hver dag. Endringer i veinivå gjør arbeidet vanskeligere. LineDriver overkommer disse problemene lett.

#### Transporterer mer maling

Motorkraften til LineDriver gjør at du kan transportere mer maling på maskinen. Mindre tidstap for etterfylling.



#### LineDriver kjører

Meget enkel å kjøre. Vipp pedalen forover for bevegelse fremover, bakover for revers.



# HØYTRYKK LINJEMERKINGSMASKINER

## ROADLAZER™



Gracos ekspertise innenfor linjemerking strekker seg lenger enn parkeringsplasser og gater. I mange år har Graco vært i stand til å tilfredsstillte mange store kontraktører med en serie RoadLazer-produkter.

### KONFIGURASJON

Tilgjengelig som maskin med 1, 2 eller 3 pumper. Nå også tilgjengelig i en palettmodell for montering på lasteplan.

### BRUKSOMRÅDER

Ettersom RoadLazer 3-pumpers versjon er den eneste stripemaskinen som kan lage "gul-sort-gul"-linjer i en operasjon, er den spesielt velegnet til bruk på flyplasser.

### KOMPAKT

Alle egenskapene i en linjemerkingstruck er bygget inn i en "tau bak"-konfigurasjon. Tar begrenset lagringsplass. Intet behov for en spesialgjort linjemerkingstruck.

!! Sjekk det lokale trafikkontoret for trafikale reguleringer.

Ytterligere informasjon finnes i Graco RoadLazer-brosjyren, nr. 300430.

## FIELDLAZER™ SPORT



### KVALITETSLINJER

Med FieldLazer Sport introduserer Graco fordelene ved høytrykkssprøyting til sportsplasser. I motsetning til "transfer"-pumper, som sprer malingen, vil høytrykksprinsippet forstøve malingen. Dette resulterer i jevne, klare linjer i bare én runde sprøyting.

### LETTVEKTER

Med bare 36 kg er FieldLazer Sport en av de letteste maskiner som er tilgjengelige idag for sportsplasser. Den lette vekten gjør jobben mindre slitsom, og gjør maskinen enklere å manøvrere i hjørner og i sirkler.

### ALLSIDIG

Høytrykkspumpen gjør at maling av logoer og bokstaver på sportsplassen blir kraftig forenklet. Det ekstra store filteret og selvrensende dyse gjør at tette dyser og alle de problemer det medfører er en saga blott.

## HYDRAULISK MOTOR/ PUMPE MONTASJE



### OEM LEVERANSER

Graco er en av verdens ledende produsenter av malepumper, og kan derfor også tilby et stort utvalg av deler og tilbehør som vil tilfredsstillte ethvert behov for integrasjon.

### GH ROOF RIGS - TAKSPRØYTER

Graco kompletterer sitt utvalg med GH "Roof rig" taksprøyte, som også kan brukes til å legge striper.

### UTSTYR OG TILBEHØR

Graco har produkter som løser alle dine behov, fra forskjellige filter, omrørere, kuplinger etc til alle slags automatiske pistoler for maling, glassperler osv.



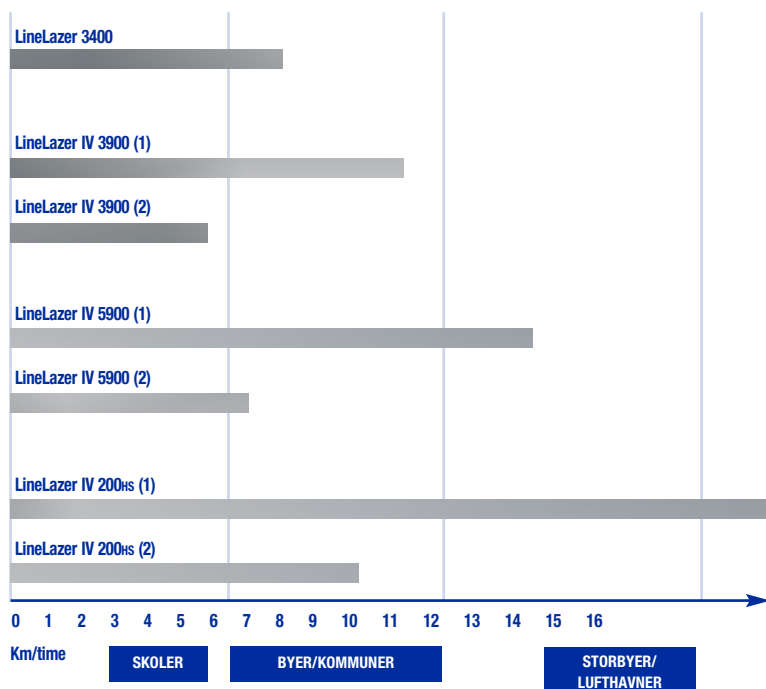
## TEKNISKE SPESIFIKASJONER



	LineLazer 3400	LineLazer IV 3900	LineLazer IV 5900	LineLazer IV 200hs	LineDriver/LineDriver HD
<b>Delenr.</b>					262004 262005 (HD)
<b>1 pistol</b> <b>2 pistoler</b>	249007 x	249008 249009	249010 249011	249012 249013	
<b>Max dysestørrelser</b> <b>1 pistol</b> <b>2 pistoler</b>	0,027" x	0,035" 0,025"	0,043" 0,029"	0,045" 0,033"	x x
<b>Max væskeflyt</b>	2,8 ltr/min	4,7 ltr/min	6,0 ltr/min	7,5 ltr/min	x
<b>Kapasitet forskjell</b>		66% -> mer enn LineLazer 3400	28% -> mer enn LineLazer IV 3900	25% -> mer enn LineLazer IV 5900	x
<b>Max trykk</b>	230 bar	230 bar	230 bar	230 bar	x
<b>Honda motorer</b>	120 cc (3 kW)	120 cc (3 kW)	160 cc (4 kW)	160 cc (4 kW)	160 cc (4,1 kW) 200 cc (4,83 kW)
<b>Drivstofftank kapasitet</b>	2,5 ltr	2,5 ltr	3,6 ltr	3,6 ltr	3,6 ltr
<b>Vekt</b>	65 kg	96 kg	105 kg	125 kg	120-125 kg
<b>Dimensjoner i cm</b> (b x h x l)	81 x 162 x 155	81 x 102 x 165	81 x 102 x 165	81 x 102 x 165	66 x 104 x 147

## DRIFTSHASTIGHET

Gitt en gjennomsnittlig tykkelse > 300µm over 10 cm linjebredde



## SmartControl™



227<sup>bar</sup>

TRYKK

x Ph 4.1

HASTIGHET

367<sup>MIC</sup>

TOTAL  
FILMTYKKELSE  
- JOBB

9854<sup>m</sup>

AVSTANDSMÅLER  
METER - JOBB

32<sup>LTRx10</sup>

MATERIALFORBRUK -  
JOBB

10<sup>CM</sup>

VALG AV  
LINJEBREDDE



## HØYTRYKK LINJESPRØYTING

248157 FlexPlus™ stripepistol  
Montert med HandTite™ dyseholder  
og LL5 319 stripedyse



243161 HandTite™ dyseholder 7/8"



245225 Slange for striping med E-nikkel  
kplinger 3/8" x 15 m (230 bar)

245798 Forløper for striping med E-nikkel  
kplinger 1/4" x 1,8 m (230 bar)

\* Bruk kun disse slangene til stripejobber, for å unngå kjemiske reaksjoner med vannbaserte materialer.



287553 2. pistol for LineLazer IV  
(inkluderer LL5319 og 286517  
dyser)

245465 2. pistol for LineLazer III  
(inkluderer LL5319 og 286517  
dyser)

241284 2. pistol LineLazer II  
(inkluderer LL5319 og 286517  
dyser)

277062 64 cm linjemarkersystem:  
Et bredt blad gjør at føreren  
kan følge en stripe eller et sikte  
igjennom pekeren



277061 Høykapasitet, justerbart  
lys (kun LL IV) Inkluderer  
monteringsutstyr og 70 cm kabel  
for monteringsfleksibilitet



248393 60 ltr beholder (Hopper)  
med isolert kant



240717 Spannløkk (euro størrelse)

287626 50 cm striperampe med justerbar  
bredde. Inkluderer 2 svingbare  
hoder, 100% vannbasert  
kompatibel, samt 2 dyser



249187 Sportshjulsett for LL 3900/5900  
eller 200HS. Brede, lavtrykks dekk  
for gressunderlag.  
Oppgraderer din LineLazer til  
sportslinjemarking



249081 Justerbare beskyttelsesplater.  
Festes direkte på eksisterende  
LineLazer for å fange opp  
sprøytetøv innenfor satte rammer.



244071 EasyOut™ pumpefilter,  
30 mesh, grå

244067 EasyOut™ pumpefilter,  
60 mesh, sort

244068 EasyOut™ pumpefilter,  
100 mesh, blå

244069 EasyOut™ pumpefilter,  
200 mesh, rød



## EZ BEAD™ TILSETNINGSUTSTYR FOR GLASSPERLER

Fordeler glassperler mekanisk ved at de "renner"  
ned fra beholderen.  
Sprededyser kan justeres med skyveluker for 5 cm,  
10 cm og 15 cm.  
EZ glassperlebeholder er vendbar og kan brukes  
på begge sider av linjemarkingsmaskinen.

277064 Komplette EZ Glassperle-system  
med 2 beholdere

277065 Komplette EZ glassperle-system  
med 1 beholder

277067 Beholdersett  
(inneholder 1 beholder + slange)



245516 EZ Glassperlebeholdersett 30 cm.  
Inkluderer skyveluker for å påføre  
glassperler over 10 cm, 20 cm eller  
full bredde 30 cm.



277066 EZ glassperle vinddeflektorer  
(15 cm) 6 pr. pakke

245520 EZ glassperle vinddeflektorer  
(30 cm) 3 pr. pakke



## LINEDRIVER™

245343 Batteri for LineDriver (reserve)



245321 Koblingsfeste for LineDriver



245340 Reservehjul LineDriver

249089 Sportshjulsett for LineDriver.  
Brede, lavtrykks dekk for  
gressunderlag. Oppgraderer din  
LineDriver til sportslinjemarking



## DYSER FOR LINJEMERKING



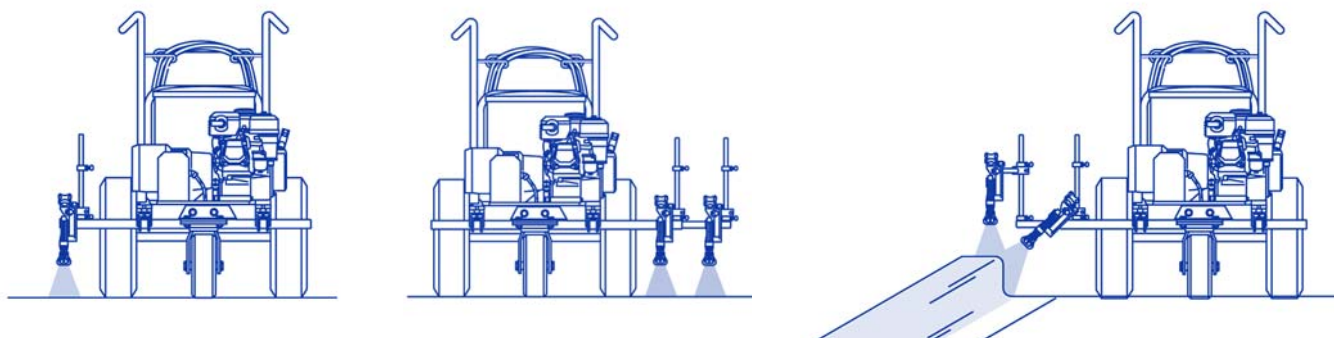
LineLazer™-dyser er spesielt designet for å sprøyte rene, sylskarpe linjer uten "lodne" kanter.

Det er 17 nye dysestørrelser i utvalget som skal matche det høye utførelsesnivået til LineLazer™ IV-familien.

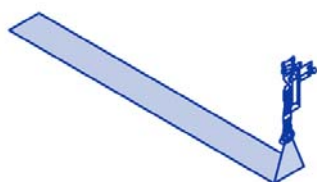
Ny enkel fjerning av forstopping i dysen. Du trenger ikke lenger vri hele dysesystemet for å ta ut dysen.

Enklere og raskere drift.

## POSISJONERING



## LL5 DYSEUTVALGSDIAGRAM



Linjebredde måles med dysen plassert 15 cm over overflaten. Bredden kan justeres ved å heve eller senke pistolen.

For å bestille LL5-xxx: Erstatt xxx med valgt dysestørrelse.

Sjekk at dysens kapasitet er innenfor linjemerkingmaskinens mulige arbeidsområde.

Linjebredde	Dyseåpninger												
	0.013"	0.015"	0.017"	0.019"	0.021"	0.023"	0.025"	0.027"	0.029"	0.031"	0.033"	0.035"	0.039"
5 cm	213	215	217	219									
10 cm		315	317	319	321	323	325	327	329	331	333	335	
15 cm			417	419	421	423	425	427	429	431		435	
30 cm					621	623	625	627	629	631		635	639
Kapasitet ltr/min	.69	.91	1.17	1.47	1.79	2.15	2.54	2.96	3.42	4.42	4.98	6.18	7.51



## OM GRACO

Graco ble grunnlagt i 1926, og er blant de ledende aktørene innen systemer og komponenter for væskehåndtering. Graco-produkter flytter, måler, kontrollerer, fjerner og påfører en lang rekke væsker og viskøse materialer som brukes til smøring av kjøretøy, i kommersielle og industrielle sammenhenger.

Selskapets suksess er basert på et målrettet engasjement når det gjelder avanserte tekniske løsninger, produksjon i verdensklasse og førsteklasses kundeservice. Graco arbeider tett sammen med kvalifiserte distributører, og tilbyr systemer, produkter og teknologi som setter kvalitetsstandarden innen en rekke løsninger for væskehåndtering. Graco leverer utstyr til spraylakkering, beskyttelsesbelegg, påføring av maling, smøring, tetningsmidler og klebe-midler, sammen med maskiner og utstyr til anleggsindustrien. Gracos kontinuerlige investeringer innen væskehåndtering vil også i fremtiden resultere i nyskapende løsninger for et variert globalt marked.

## GRACO-HOVEDKONTORER

### KONTAKT

#### POSTADRESSE

P.O. Box 1441  
Minneapolis, MN 55440-1441  
Telefon: (1) 612 623-6000  
Faks: (1) 612 623-6777

### NORD-AMERIKA

#### MINNESOTA

Worldwide Headquarters  
Graco Inc.  
88-11th Avenue N.E.  
Minneapolis, MN 55413

### EUROPA

#### BELGIA

European Headquarters  
Graco N.V.  
Industrieterrein-Oude Bunders  
Slakweidestraat 31  
3630 Maasmechelen,  
Belgia  
Telefon: (32) 89 770 700  
Faks: (32) 89 770 777

### ASIA OG STILLEHAVET

#### JAPAN

Graco K.K.  
1-27-12 Hayabuchi  
Tsuzuki-ku  
Yokohama City, Japan 2240025  
Telefon: 81 45 593 7300  
Faks: 81 45 593 7301

### ASIA OG STILLEHAVET

#### KINA

Graco Hong Kong Ltd.  
Representative Office  
Room 118 1st Floor  
No.2 Xin Yuan Building  
No.509 Cao Bao Road  
Shanghai, P.R. China 200233  
Telefon: 86 21 649 50088  
Faks: 86 21 649 50077

### ASIA OG STILLEHAVET

#### KOREA

Graco Korea Inc.  
Choheung Bank Building  
4th Floor #1599  
Gwanyang-Dong, Dongan-Ku,  
Anyang-Si, Gyunggi-Do,  
Korea 431-060  
Telefon: 82-31-476-9400  
Faks: 82-31-476-9801

Alle opplysninger, illustrasjoner og spesifikasjoner i dette dokumentet er basert på den nyeste tilgjengelige produktinformasjonen på publiseringstidspunktet. Vi forbeholder oss retten til å gjøre endringer uten varsel.

Graco er ISO 9001-sertifisert.

Europe  
+32 89 770 700  
FAX +32 89 770 777  
WWW.GRACO.BE